

>>>通用型中间继电器(BLY)



广州茂冠电子科技
MAO CROWN TECHNOLOGY



BLY-2C



产品特点

- >15A切换容量
- >多种接点形式：（1C）1组转换，（2C）2组转换
- >透明防尘罩、多种安装方式
- >LED指示灯：显示线圈“接通”或都“断开”状态
- >备有各种插座供选用

型号说明

编号说明	BLY	-2C		-S	-C	ML	-24VDC
系列: BLY							
触点形式 2C:DPDT 4C:4PDT							
触点负载 空白Blank1C:15A 2C:10A							
引出端形式 S:标准型插座插入式 P:PCB印制板式							
外壳样式 C:标准型普通外壳 C3:顶部附耳外壳							
选配 M:手动测试按钮 L: LED指示灯（未选：表示无LED指示灯） 注：AC指示灯为红色 DC指示灯为绿色（更直观区分AC和DC）							
线圈电压Coil voltage A: AC交流 DC: DC直流 (6-110VDC 6-240VAC)							

>产品性能

触点	型式	1C	2C	
	负载	阻性	15A @30VDC/240VAC	10A @30VDC/240VAC
		马达	1/3hp @ 120VAC, 1/2hp@240VAC	
切换功率	450W,3600VA			
接触电阻（初始）	≤50mΩ			
接点材料	AgSnO2 银锡			
电气寿命	10,000 ops			
机械寿命	1000,0000 ops			
吸合电压（23℃）	DC: ≤75%(额定电压), AC: ≤80% 50/60HZ(额定电压)			
释放电压（23℃）	DC: ≥10%(额定电压), AC: ≥30% 50/60HZ(额定电压)			
最大电压（23℃）	110%（额定电压）			
绝缘电阻 Insulation resistance	500MΩ @500VDC			
线圈功率	DC(W)	0.9W		
	AC(VA)	1.2VA		
吸合时间(额定电压)	≤20ms			
释放时间(额定电压)	≤15ms			
初始耐压	同极触点之间	1000VAC,1Min (漏电流1mA)		
	异极触点之间	1500VAC,1Min (漏电流1mA)		
	线圈与触点间	1500VAC,1Min (漏电流1mA)		
环境温度	-25℃~+70℃ (AC/DC) (无结冰、无结露)			
环境湿度	5%RH~85%RH			
大气压力	86-106KPa			
冲击稳定性	98m/s2			
耐冲击强度	980m/s2			
耐振动	10Hz~55Hz, Double amplitude 1.0mm			
安装方式	插入式&PCB式可选			
体积	28mm×21.5mm×35mm			
重量	约35g			

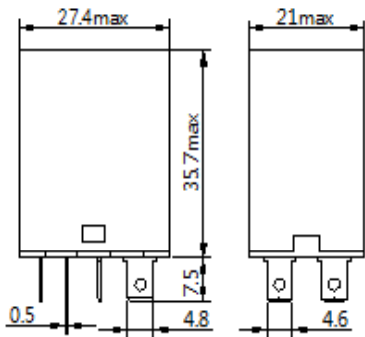
>线圈规格表 (环境温度+ 23℃)

额定电压 (V)		工作电压 (V)	释放电压 (V)	最大电压(V)	线圈电阻(Ω)±10%
DC	6VDC	≤75%	≥10%	110%	40
	12VDC				160
	24VDC				650
	48VDC				2600
	110VDC				11000
AC	6VAC	≤80%	≥30%	110%	9.5
	12VAC				46
	24VAC				180
	48VAC				770
	110VAC				3830
	120VAC				4430
	220VAC/230VAC				15000
	240VAC				15700

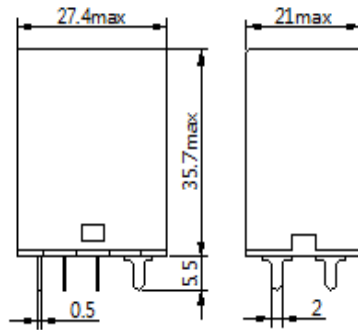
备注：最大电压是指继电器在短时间内能够承受的最大电压值。

>外形图尺寸 (mm)

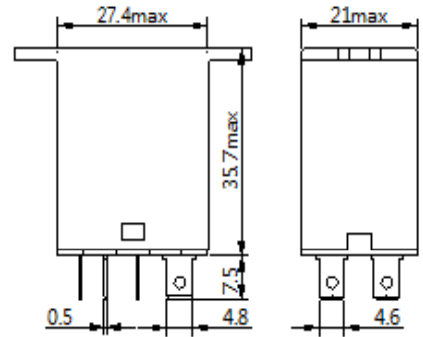
BLY-1C/2C



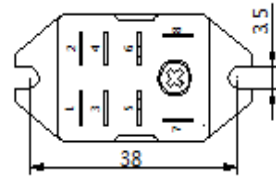
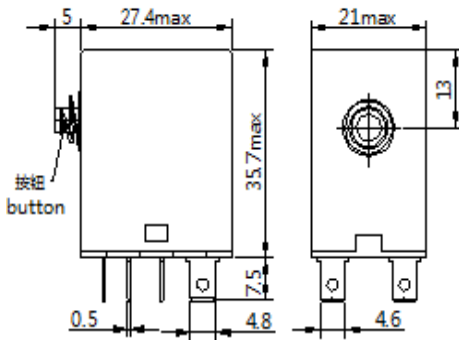
BLY-1C/2C-P



BLY-1C/2C-C3

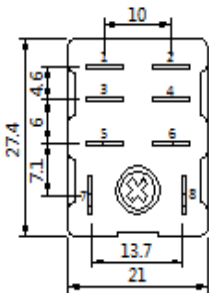


BLY-1C/2C-M

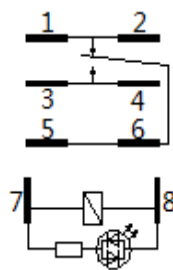


>接线图

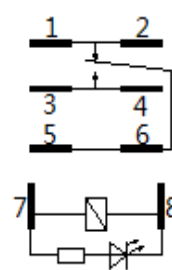
BLY-1C/2C



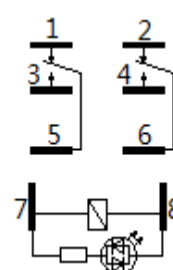
1C DC



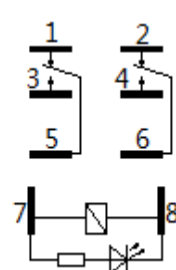
1C AC



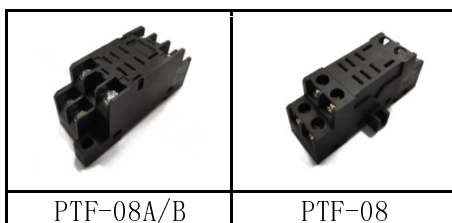
2C DC



2C AC



>>>其它可选插座 (相关参数见BLY5插座说明)



PTF-08A/B

PTF-08